

Chaise de douche Etac Clean

La chaise Etac Clean est sûre et ergonomique, aussi bien pour les utilisateurs que pour le personnel soignant. Résolument fonctionnelle, elle a été élaborée jusqu'au plus petit détail pour faire vivre à l'utilisateur une expérience positive et sans risque dans la salle de bain.

Simple à intégrer et à manœuvrer

Etac Clean se dirige sans difficulté grâce à sa large poignée de poussée, dont la conception verticale intelligente garantit que la chaise Clean s'adapte parfaitement, même sur des toilettes suspendues. Par ailleurs, la chaise est ouverte à l'arrière pour faciliter l'accès.

Repose-pieds confortable et pratique

Le repose-pieds est unique et coulisse sous la chaise lorsqu'il est inutilisé. La surface légèrement incurvée assure un confort optimal aux pieds, qui sont également protégés par la partie latérale du repose-pieds.

Tous les autres modèles Clean présentent les mêmes caractéristiques. Toutefois, ils sont munis de fonctionnalités supplémentaires pour répondre à d'autres besoins.



Chaise de douche et de toilettes Etac Clean

| | | |
|--|----------|----------|
| 44 cm, 4 roulettes verrouillables | 80229269 | 80229209 |
| 49 cm, 4 roulettes verrouillables | 80229270 | 80229210 |
| 49 cm, 2 roulettes verrouillables | 80229273 | 80229213 |
| 49 cm, 4 roulettes verrouillables, avec dossier souple et support bassin | 80229286 | - |
| 49 cm, 2 roulettes verrouillables, dossier souple | 80229305 | - |
| 55 cm, 4 roulettes verrouillables, avec dossier souple et support bassin | 80229287 | - |
| 55 cm, 4 roulettes verrouillables | 80229271 | 80229211 |
| 55 cm, 2 roulettes verrouillables | 80229274 | 80229214 |
| 55 cm, 2 roulettes verrouillables, dossier souple | 80229306 | - |
| 60 cm, 2 roulettes verrouillables, avec cales de surélévation | 80229275 | 80229215 |

Blanche

| |
|----------|
| 80229269 |
| 80229270 |
| 80229273 |
| 80229286 |
| 80229305 |
| 80229287 |
| 80229271 |
| 80229274 |
| 80229306 |
| 80229275 |

Vert lagon

| |
|----------|
| 80229209 |
| 80229210 |
| 80229213 |
| - |
| - |
| - |
| 80229211 |
| 80229214 |
| - |
| 80229215 |

Chaise de douche et de toilettes Etac Clean - lot de deux

| |
|--|
| 49 cm, 4 roulettes verrouillables, lot de deux |
| 49 cm, 2 roulettes verrouillables, lot de deux |
| 55 cm, 4 roulettes verrouillables, lot de deux |
| 55 cm, 2 roulettes verrouillables, lot de deux |

Blanche

| |
|----------|
| - |
| 80229283 |
| 80229281 |
| 80229284 |

Vert lagon

| |
|----------|
| 80229220 |
| 80229223 |
| 80229221 |
| 80229224 |

Poids

| |
|-----------------|
| 44 cm : 13,5 kg |
| 49 cm : 14 kg |
| 55 cm : 14,5 kg |
| 60 cm : 15 kg |

Matériaux

Châssis : tube en acier revêtu de peinture en poudre
 Assise/dossier : polypropylène
 Accoudoirs : polypropylène
 Repose-pieds : polypropylène
 Supports des roulettes : polyamide
 Roulettes verrouillables avec roulement à billes : polyamide/TPE

Entretien

Nettoyer le produit avec un agent nettoyant sans solvant (pH 5-9) ou une solution désinfectante à 70%. Décontamination possible à 85°C maximum si nécessaire.

Poids maximal de l'utilisateur

130 kg



Caractéristiques



Fine mais spacieuse
La conception intelligente d'Etac Clean se traduit par une assise large et confortable, tout en conservant une chaise élégante et fine.



S'adapte sur les toilettes
Grâce à sa poignée verticale, cette chaise est totalement adaptable, même sur des toilettes suspendues.



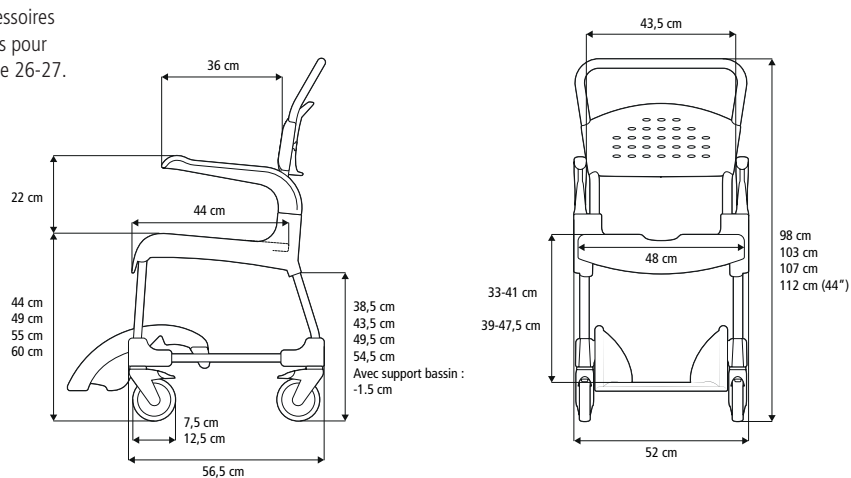
Accès facile
La chaise est ouverte à l'arrière pour faciliter l'approche du personnel soignant au moment de la toilette.



Repose-pieds
Le repose-pieds, pratique, souple et de forme arrondie, apporte un confort et une protection supplémentaires aux pieds de l'utilisateur.

Accessoires

Découvrez notre vaste gamme d'accessoires en consultant la section « Accessoires pour tous les modèles Swift Mobile », page 26-27.



Accessoires



Dossier souple

80209225
Réglable.
Lavable à 60 °C max.



Coussin souple d'assise

Gris : 80209260
Réfléchissant la chaleur et à surface antidérapante. Largeur de la découpe anatomique : 17 cm.
Matériau : polyéthylène.
Lavage à 60 °C max. ou avec une lingette imprégnée d'alcool.



Soutien latéral

80209509
À largeur réglable. Matériau : tissu en polyester, velcro et polyéthylène
Lavable à 60 °C max.
Non compatible avec le produit suivant : 80209225.



Coussin souple de dossier

Gris : 80209261
Réfléchissant la chaleur et à surface antidérapante. Matériau : polyéthylène. Lavage à 60 °C max. ou avec une lingette imprégnée d'alcool.



Barre de maintien

80209246
À fixer sur l'accoudoir.
Matériaux : aluminium, polyéthylène cellulaire, polypropylène.
Non compatible avec les produits suivants : 80209228, 80209237 et 80209226.



Coussin d'assise plein Comfort

80209247
Lorsqu'un siège sans trou est nécessaire. Matériau : polyuréthane.
Lavage à 85°C max. ou avec une lingette imprégnée d'alcool.



Sangle pectorale

80209442
Réglable en longueur. À fixer sur le dossier. Matériau : polyester.



Kit Comfort

80209237
Inclut le coussin d'assise percée Comfort (ref : 80209227) et le coussin dossier et accoudoirs (80209228).
Lavage à 60 °C max. ou avec une lingette imprégnée d'alcool.
Non compatible avec les produits suivants : 80209225 et 80209246.



Ceinture de positionnement

80209440
Réglable en longueur.
Fixation par sangles velcro.
Matériau : polyester.



Coussin dossier et accoudoirs

80209228
Dossier souple avec coussins d'accoudoir intégrés. Matériau : polyéthylène. Lavage à 60 °C max. ou avec une lingette imprégnée d'alcool.
Non compatible avec les produits suivants : 80209225 et 80209246.



Ceinture de sécurité

80209034
À fixer sur l'arrière du dossier. Se combine systématiquement avec la ceinture de positionnement.
Matériau : polyester.
Non compatible avec le dossier souple : 80209225.



Coussins pour accoudoirs

Lot de deux
80209226
Souples et chauds, ils libèrent les poignées pour garantir une prise ferme lorsque vous vous relevez. Matériau : polyéthylène. Lavage à 60 °C max. ou avec une lingette imprégnée d'alcool.
Non compatible avec la barre de maintien : 80209246.



Coussin anti-escarres

80209245
Coussin pneumatique ROHO avec d'excellentes propriétés de répartition de la pression. Pression de l'air réglable. Largeur de la découpe anatomique : 21 cm. Matériau : néoprène. Température de lavage max. : 60 °C.



Coussin d'assise percé Comfort

Avec ouverture largeur 15 cm : 80209301
Avec ouverture largeur 18 cm : 80209227
Siège avec contour souple. Matériau : polyuréthane. Lavage à 85°C max. ou avec une lingette imprégnée d'alcool.

Accessoires



Porte-savon (incompatible avec Clean 24")

Gris : 80209266
Se fixe sur le côté du siège. Support intégré pour le pommeau de douche.
Matériau : polypropylène.
(Incompatible avec Clean 60 cm.)



Support pour seau

Gris : 80209258
Compatible avec le seau avec poignée et couvercle fourni, ainsi qu'avec les autres seaux à rebord épais. Matériau : polypropylène.



Bassin

Gris : 80209254
Matériau : polypropylène.

Bassin et couvercle avec poignée

Gris : 80209255
Matériau : polypropylène.



Attaches pour fixation basse du bassin/seau

Gris : 80209259
4 attaches à fixer sur le support bassin/seau pour l'abaisser de 6 cm.
Matériau : polypropylène.



Support bassin

Gris : 80209257
Compatible à la fois avec le bassin fourni, le bassin hygiénique et les bassins à usage hospitalier standard à rebord fin.



Bassins jetables

80209282
Rigides et solides. 50 pièces.



Seau avec poignée et couvercle

80302026
Support seau non inclus.
Matériau : polypropylène.



Kit de support pour bassin jetable

Gris : 80209229
Compatible avec le bassin jetable.

Accessoires supplémentaires - Clean à hauteur réglable uniquement



Repose-pieds rabattables, la paire

80209250
Amovibles, à hauteur réglable.
Fixations incluses.
Matériaux : aluminium revêtu de poudre et polypropylène.



Adaptateur de roue arrière

Blanc : 80209262
Uniquement compatible avec chaise Clean 55 cm. Matériaux : aluminium et polyamide.



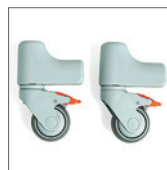
Appui-mollet réglable

Droit : 80209252
Gauche : 80209253
Fixations incluses.
Matériaux : plastique ABS, acier inoxydable.



Kit de surélévation avec roues

Blanc, 4 pièces : 80209511
Vert lagon, 4 pièces : 80209512
Surélève le siège de 5 cm.
Matériaux : polyamide, TPE, aluminium.



Roulettes de 75 mm

Blanches, pour l'avant, lot de deux : 80209515. Blanches, pour l'arrière, lot de deux : 80209516. Vert lagon, pour l'avant, lot de deux : 80209513. Vert lagon, pour l'arrière, lot de deux : 80209514. Abaissent le siège de 5 cm. De série sur la Clean 44 cm.
Matériaux : polyamide, TPE, aluminium.