

# NOTICE D'UTILISATION :

## chaise haute de cuisine Kizine (SA 331 1005)



Lisez attentivement les mises en garde et instructions avant toute utilisation. Conservez cette notice.



### CARACTÉRISTIQUES TECHNIQUES :

- Hauteur sol/siège : réglable de 57 à 70 cm (7 positions - pas = 2,5 cm)
- Hauteur siège/dossier : 28 cm
- Dossier (lxhxp) : 29 x 15 x 4 cm
- Inclinaison assise : 4 cm (7°)
- Tubes acier chromés ou recouverts d'une peinture époxy blanche
- Hauteur accoudoir : 20 cm
- Assise (lxpxh) : 35 x 28 x 4 cm
- Largeur entre accoudoirs : 52 cm
- Poids : 6 kg

**POIDS MAXIMUM SUPPORTÉ :**  = **136 kg**

Demandez à un professionnel de santé de vous expliquer le fonctionnement de la chaise et d'en effectuer le réglage.

### PRÉSENTATION :

- La chaise est livrée démontée (1 dossier, 2 structures d'assise, 1 coussin d'assise, 2 accoudoirs, 4 pieds).
- Après avoir contrôlé l'état des différents sous-ensembles, effectuer le montage et les contrôles comme décrits ci-dessous.

**ATTENTION : Vérifier la stabilité de la chaise avant de la mettre en service.**

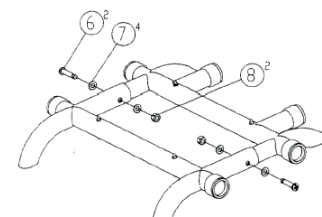
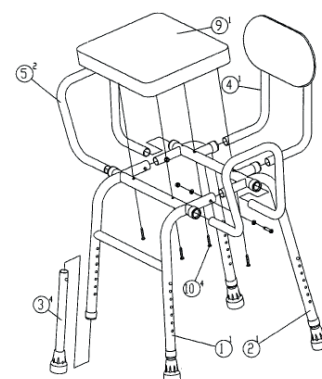
### INSTRUCTIONS DE MONTAGE :

Repère	Pièce	Quantité	Repère	Pièce	Quantité
1	Structure assise avant	1	6	Vis assemblage structure assise	2
2	Structure assise arrière	1	7	Rondelle incurvée	4
3	Pied	4	8	Ecrou	2
4	Dossier	1	9	Coussin assise	1
5	Accoudoir	2	10	Vis fixation coussin assise	4

1. Assembler les 2 structures d'assise (1 et 2) à l'aide des vis (6), rondelles incurvées (7) et écrous (8) selon le schéma ci-contre.
2. Insérer les 4 pieds (3) et engager les doubles boutons poussoirs dans les trous de réglage.
3. Fixer le coussin d'assise (9) à l'aide des 4 vis (10).
4. Mettre la chaise sur ses pieds puis engager le dossier (4) à l'arrière et les 2 accoudoirs (5) de chaque côté de la chaise. Les fixer à l'aide des boutons poussoirs.
5. Régler les pieds à la hauteur souhaitée.

**Les 4 pieds doivent tous être réglés au même niveau.**

**ATTENTION : Avant d'utiliser la chaise, vérifier que tous les boutons poussoirs sont parfaitement engagés et fixés.**



### INSTRUCTIONS D'UTILISATION ET RECOMMANDATIONS :

- La chaise doit être utilisée sur un sol plan et stable.
- L'utilisateur ne doit pas présenter de trouble de l'équilibre et doit être capable de se tenir seul en position assise.
- Pour s'asseoir ou se relever, il est préférable de s'aider des accoudoirs.
- Ne pas se pencher en avant ou sur les côtés.
- Ne jamais se mettre en appui sur uniquement 2 pieds de la chaise ou se mettre debout sur l'assise.
- Ne jamais déplacer la chaise si l'utilisateur est assis dessus.

### ENTRETIEN RÉGULIER :

- Éliminer systématiquement les salissures en utilisant une solution savonneuse suivie d'un séchage.
- Ne pas utiliser de nettoyeurs abrasifs ou à base d'eau de javel qui risqueraient d'endommager ou de décolorer la chaise.
- Vérifier régulièrement l'état des 4 embouts, les remplacer dès qu'ils sont dégradés.
- Vérifier régulièrement l'état des éléments de serrage, des tubes et des soudures, en cas de doute, ne plus utiliser la chaise.
- **Faire vérifier la chaise, au moins une fois par an, par un service technique compétent. Seul un technicien habilité peut procéder au remplacement de pièces fournies exclusivement par Drive DeVilbiss Healthcare France.**

### CONDITIONS DE GARANTIE :

La chaise est garantie un an. Cette garantie correspond à un emploi normal de la chaise et exclut toutes les avaries dues à un manque d'entretien, à une mauvaise utilisation ou à un non-respect des recommandations émises. La garantie ne s'applique pas au matériel réparé ou modifié sans l'accord de Drive DeVilbiss Healthcare France.

La garantie ne couvre pas l'usure normale des matériaux et des pièces. Les emballages et le port restent à la charge du fournisseur final.

Notre garantie ne peut en aucun cas donner lieu à des dommages et intérêts directs ou indirects.



Distributeur : Drive DeVilbiss Healthcare France  
 Chaussée du Ban la Dame - Parc d'activités Eiffel Energie - ZAC du Ban la Dame  
 BP19 - 54390 FROUARD - FRANCE  
 Tél : 03 83 495 495 - Fax : 03 83 495 496 - www.drivedevilbiss.fr



HEMOCARE ENTERPRISE CO., LTD  
 15F-5, NO. 184., CENTRAL RD., CHANGHUA 500, TAIWAN, Chine

